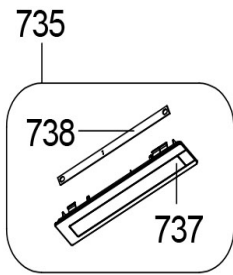
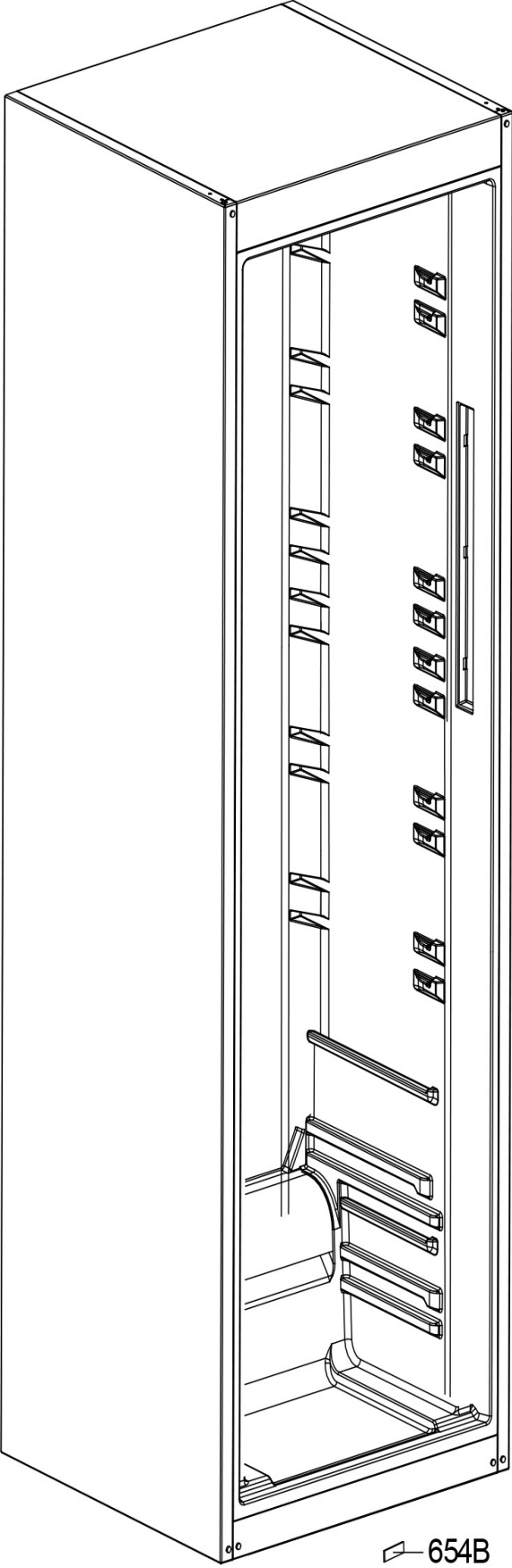
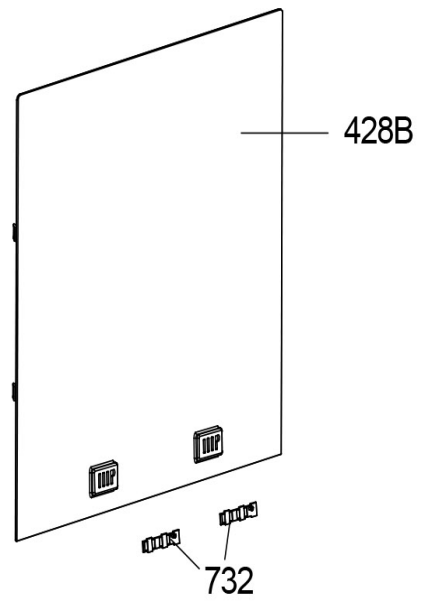
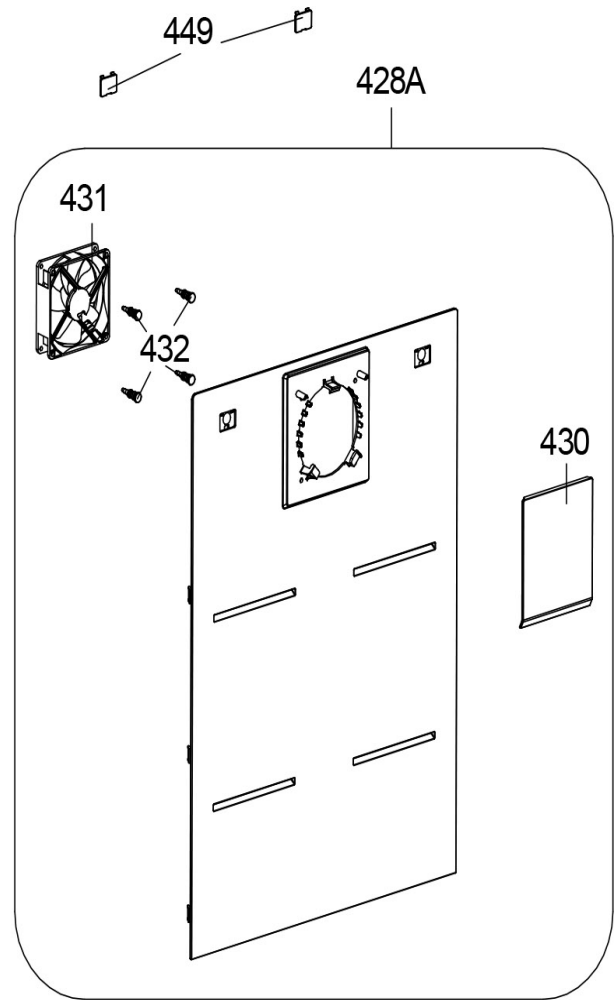
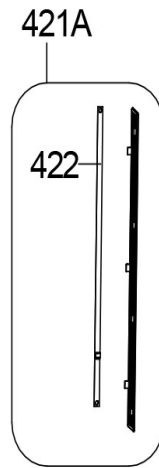
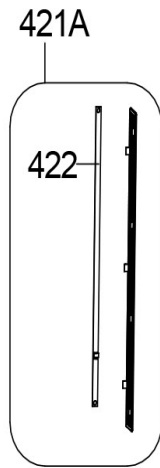


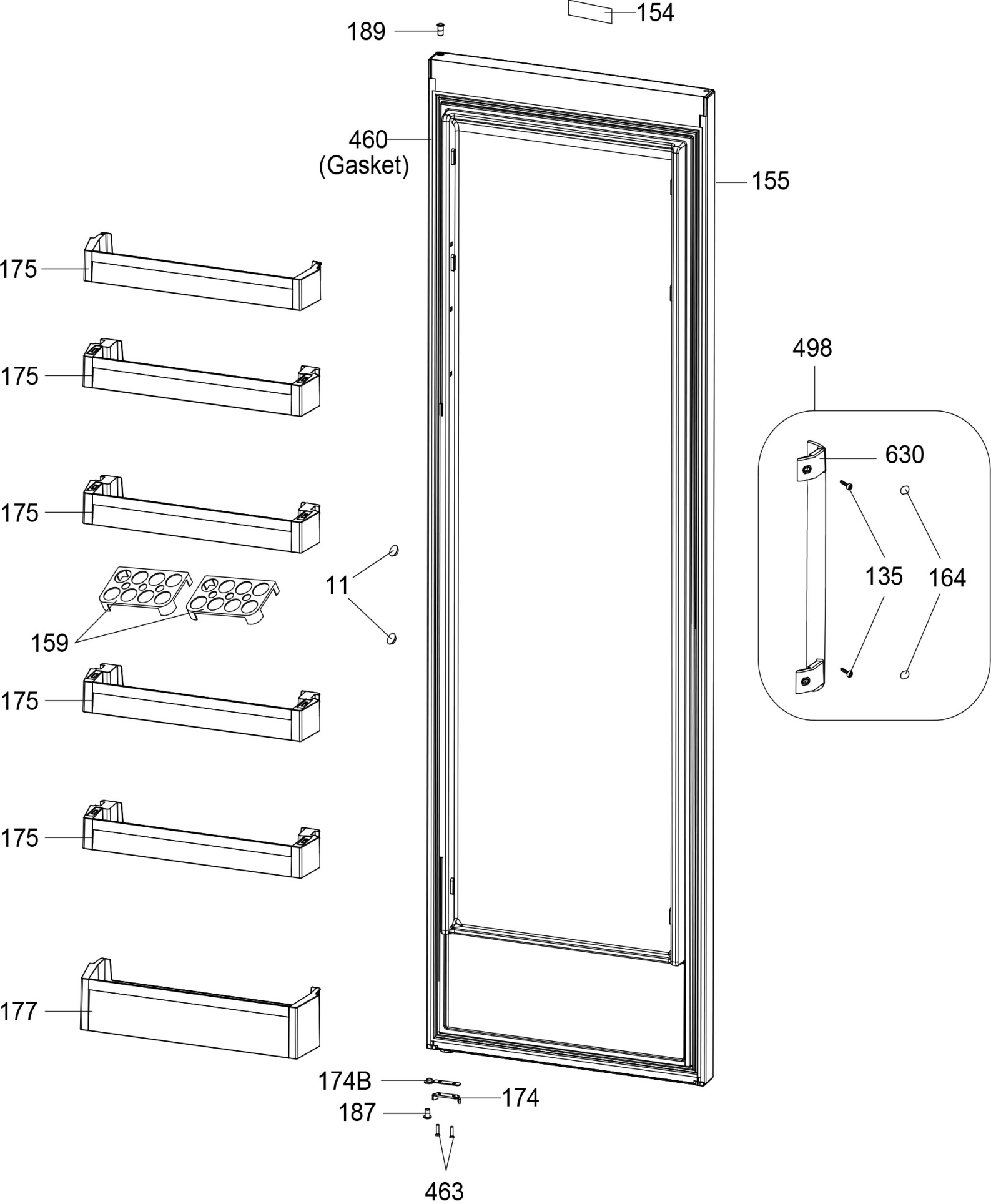
FEBRUARY 2018



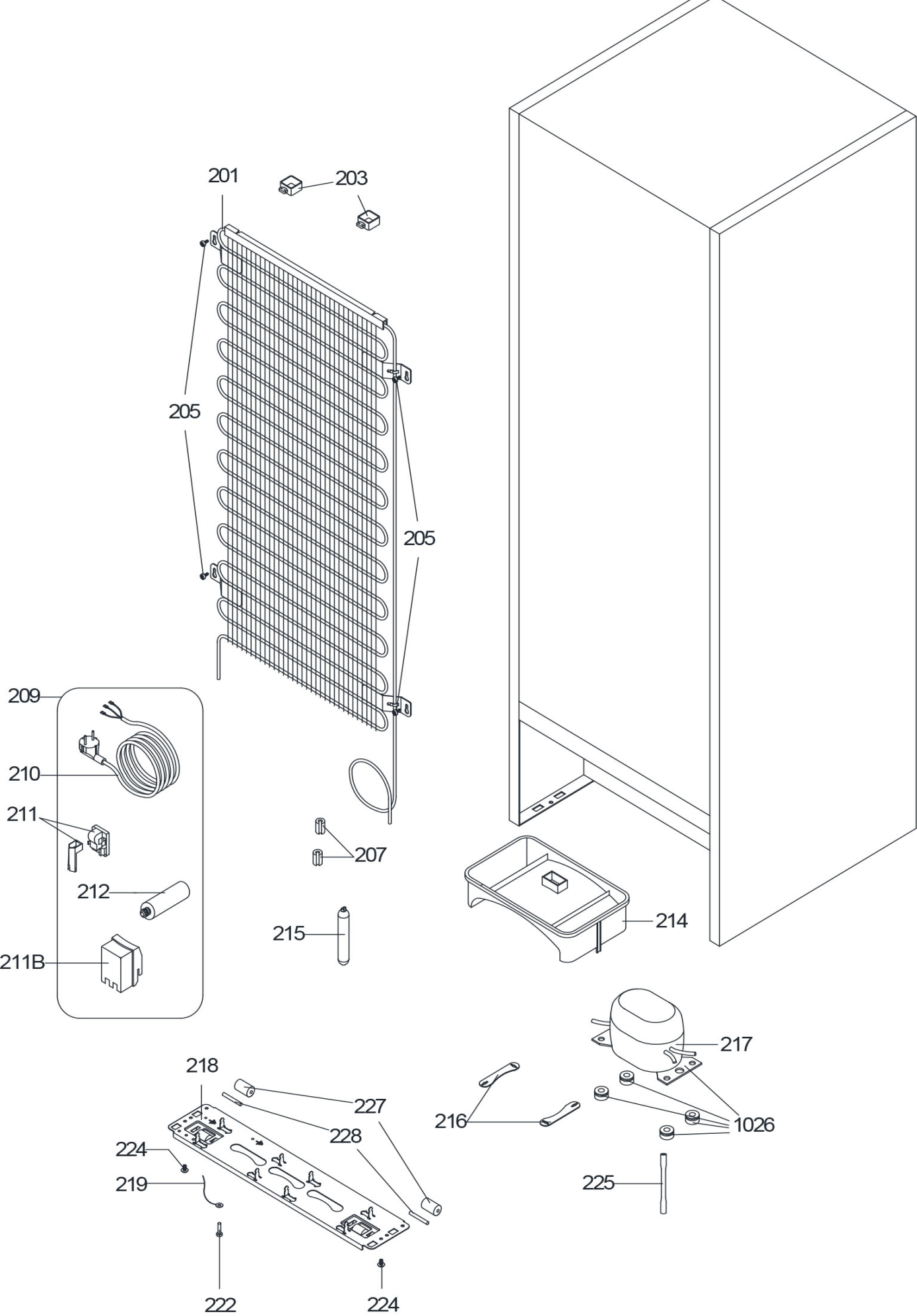
(OPTIONAL)



FEBRUARY 2018

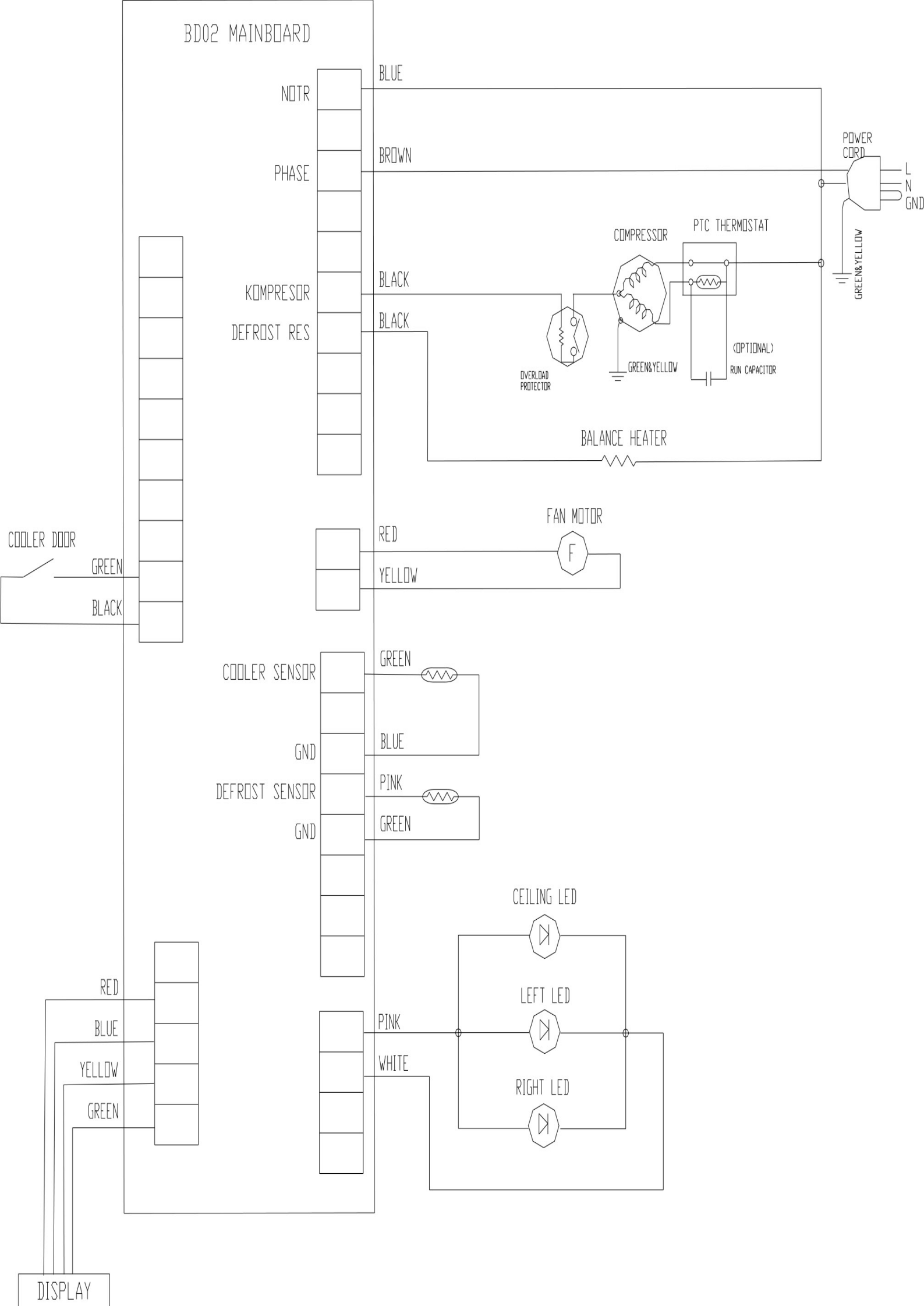


FEBRUARY 2018



FEBRUARY 2018

BD02 MAINBOARD



K3185HA+

K3185HA+

Reservdelslista

POS	ART.NR	BENÄMNING
-	4353276	KIT PARMONTAGE
-	4379758	SKRUV, NEDRE GÅNGJÄRN
-	4379616	BRICKA PLAST
-	4341996	DÖRRDISTANS SJÄLVHÄFTANDE
-	4379836	KLISTERMÄRKE
1 ST	4353437	DÖRRBRYTARE/ REED SWICH
2	4379231	GÅNGJÄRN, ÖVRE
6	4379838	PANEL
7	4353177	SKRUV M5X16
11	4379928	PLUGG TILL SKRUVHÅL GRÅ
16B	4379762	JUSTERBAR FOT STAB.
29	4379798	KNAPP
30	4379797	LINS
37	4379693	GLASHYLLA
38	4379241	FRÄMRE LIST GLASHYLLA
38B	4379687	BAKKANTSLIST, HYLLA
39	4379694	GLASHYLLA
41	4379929	GRÖNSAKSLÅDA NEDRE
71	4379695	FLASKHYLLA
77	4379239	DETALJ, PANEL
89A	4379240	SKYDD, GÅNGJÄRN
89B	4379242	SKYDD, GÅNGJÄRN
102	4353194	PANEL KPL
131	4341089	SKRUV KA 40*14 WN 1411
135	4341168	SKRUV TILL HANDTAG 4.2X13
152	4379887	BUSSNING
154	4342924	LOGO CYLINDA
155	4353190	DÖRR VIT
164	4353192	TÄCKPLUGG VIT
174	4342254	DÖRRSTOPP
174B	4379268	DÖRRSTOPP
175-b	4379320	DÖRRHYLLA
175-a	4379333	DÖRRHYLLA MED LOGGA

K3185HA+

Reservdelslista

POS	ART.NR	BENÄMNING
177	4379321	DÖRRHYLLA
187	4341149	BUSSNING
189	4379266	BUSSNING
201	4379684	KONDENSOR
205	4341044	SKRUV 4.8X13 DIN7981
209	4353197	STARTANORDNING KPL
211	4353198	STARTRELÄ
211B	4353201	LOCK STARTRELÄ
212	4379679	KONDENSATOR
213	4341008	SKRUV 4.2*9.5 DIN 7981
214	4379907	ÖVERFYLLNADSSKÅL KPL
215	4353158	TORKARE XH9,7 5GR
216	4341000	FÄSTPLÅT
217	4353193	KOMPRESSOR HYB60MGU/2,5MF
218	4353200	KOMPRESSORBRYGGA INK. HJUL
219	4353196	JORDKABEL
222	4342880	SKRUV M4X6
224	4341007	SKRUV 50*14 WN 1412
225	4387062	SERVICERÖR
226	4342205	RÖR
227	4341134	HJUL FRAM/BAK
237-247	4379818	STYRKORT
333	4379235	HJUL, GRÖNSAKSLÅDA
339	4379769	GRÖNSAKSLÅDA
428-b	4379688	LUFTFLÖDE NEDRE
428A	4353521	MULTIFLOW KPL INK.FLÄKT
430	4379280	FLÄKTSKYDD
431	4354090	KYLFLÄKT DC 12V
431	4353239	FLÄKTMOTOR DC
431	4379927	FLÄKTMOTOR
432	4379281	FÄSTE FLÄKT
433B	4343300	TEMP.SENSOR
449	4379656	TÄCKPLUGG, LUFTFLÖDE

K3185HA+

Reservdelslista

POS	ART.NR	BENÄMNING
455	4341200	SKRUV 30*6 YSB
456	4353195	DISPLAYKORT
460	4379645	DÖRRLIST
510	4341393	SKRUV M5*14 YHB
545	4342882	SKYDD SENSOR
588	4342878	SKRUV 4.2X14
624	4379284	SKYDD, SENSOR
630	4353191	HANDTAG KPL (370MM)
641	4353110	GÅNGJÄRN NEDRE
643	4387063	SKRUV M5X25
726	4379686	FÄSTE, SKENA VÄNSTER
727	4379685	FÄSTE, SKENA HÖGER
732	4379689	VENTIL, LUFTFLÖDE
735	4353885	LEDBELYSNING KPL
735	4353476	LEDBELYSNING KPL
738	4353122	LEDBELYSNING
738	4353174	LEDBELYSNING
753	4353202	SKENA VÄNSTER
754	4353203	SKENA HÖGER
1026	4341594	GUMMIBUSSNING KOMPRESSOR