

TLAR:

Patlatılmış resimler benzer tüm ürünleri temsilen hazırlanmıştır. Figürler ürün ile birebir aynı olmayabilir.

NOTES:  
Exploded views are prepared for similar products.  
Figures may not match the product one to one.

# Cylinda

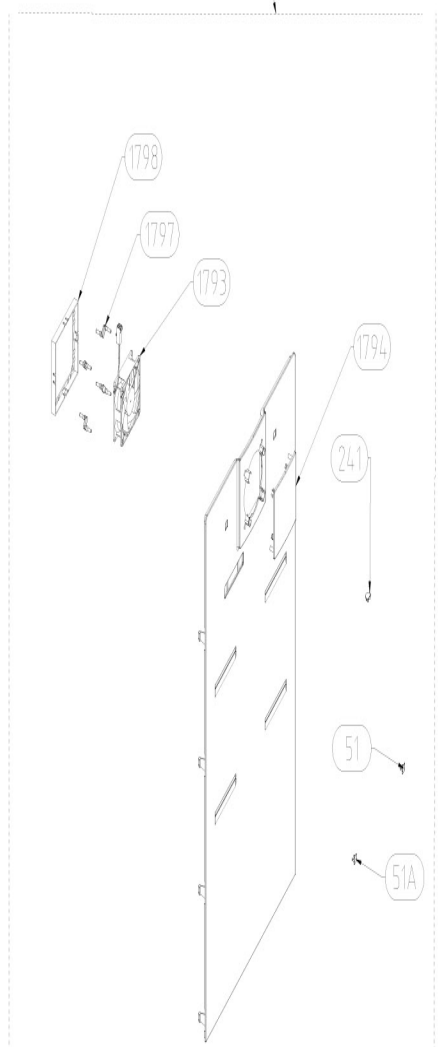
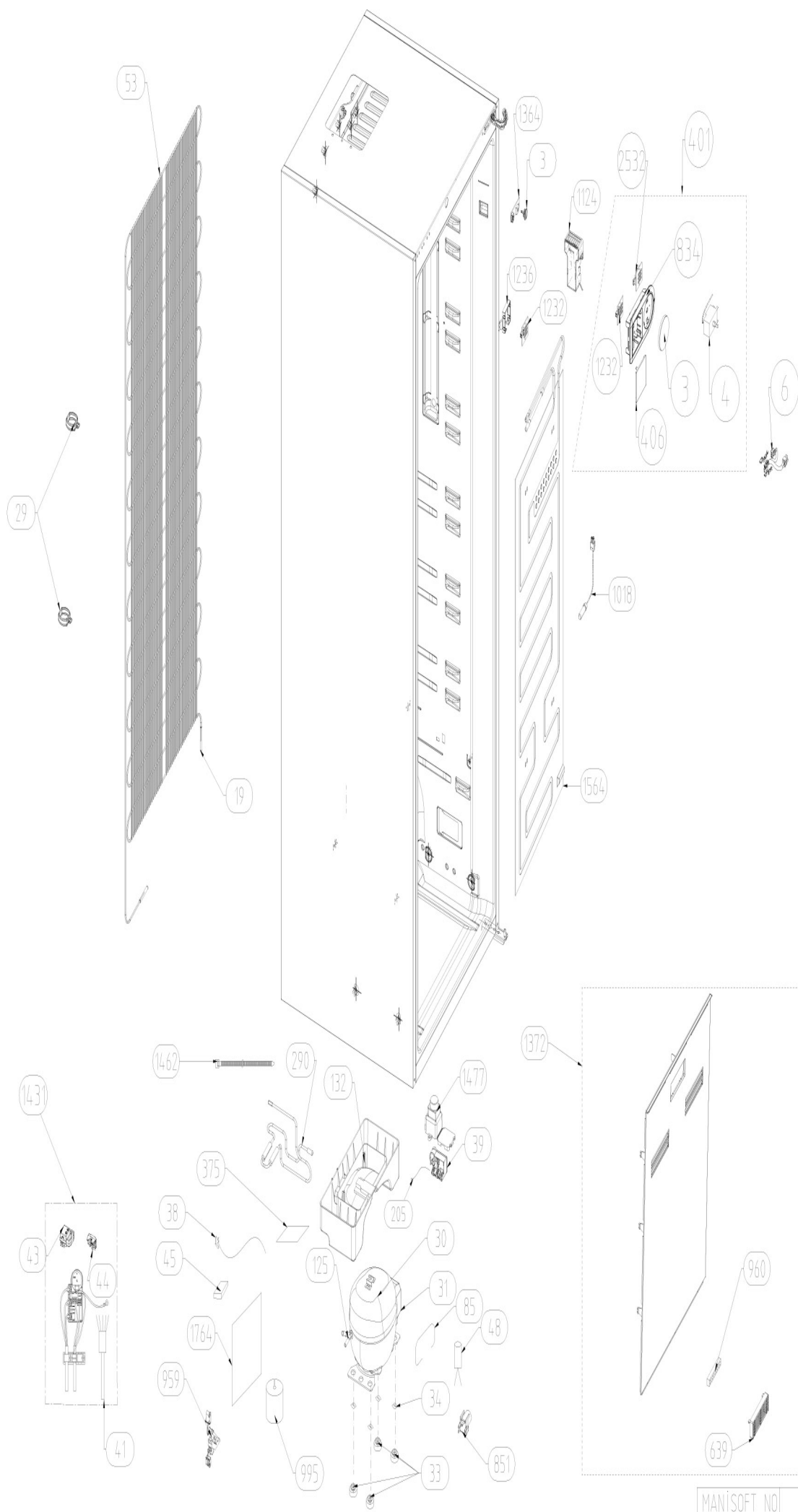
är efter är

MANİSOFİT NO	ÜRÜN
974	L60445
	L60415

Q	09.03.2019 FAKÜLDE S.	KANTIN	01.01.2019	SEYH	974 - GENEL PK
GE	07.08.2019 MURAS		05.01.2019	A.GÜZELİN	
ÖZ	24.04.2019 AHKAR & S HANCI		10.01.2019	AMPERZA	
FP	28.10.2018 SPIN UNUTKAN				490927XX00 / GK
FL	02.02.2019 S.BÜKÜLÜ	0.0200			

**K7485HF**

CAD İLE ÇİZİLMİŞTİR. ELDE DEĞİŞTİRMEYİNİZ / CAD OUTPUT. DO NOT HANDWORK  
 RESİM ÜZERİNDEN ÖLÇÜ ALMAYINIZ / DO NOT TAKE MEASUREMENTS FROM THE DRAWING



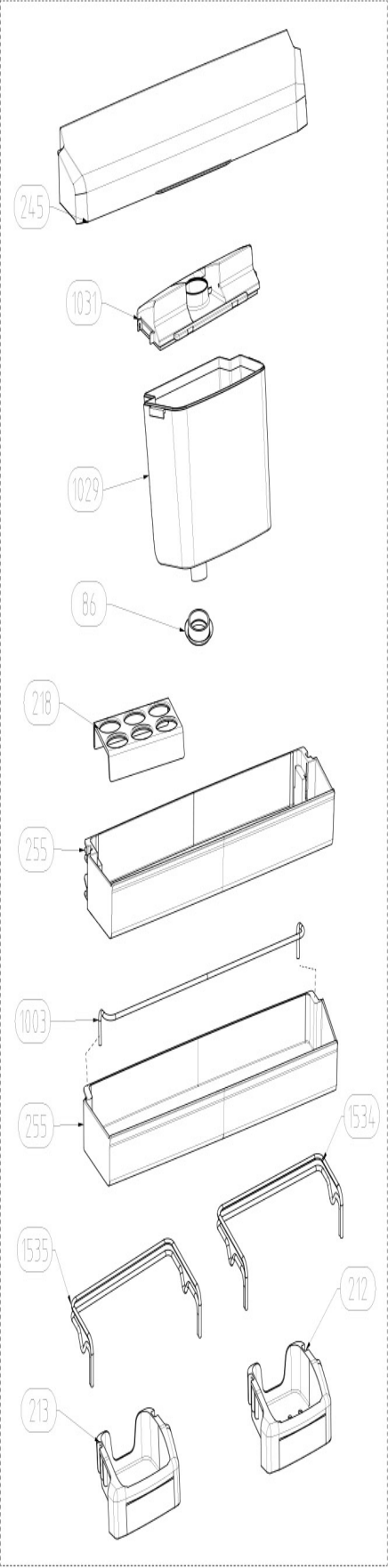
**Cylinda**  
är efter är

NOTLAR:  
1-Resimde belirtiler ürününüzde bireb  
dels.  
Resimde belirtiler için geçerlidir.

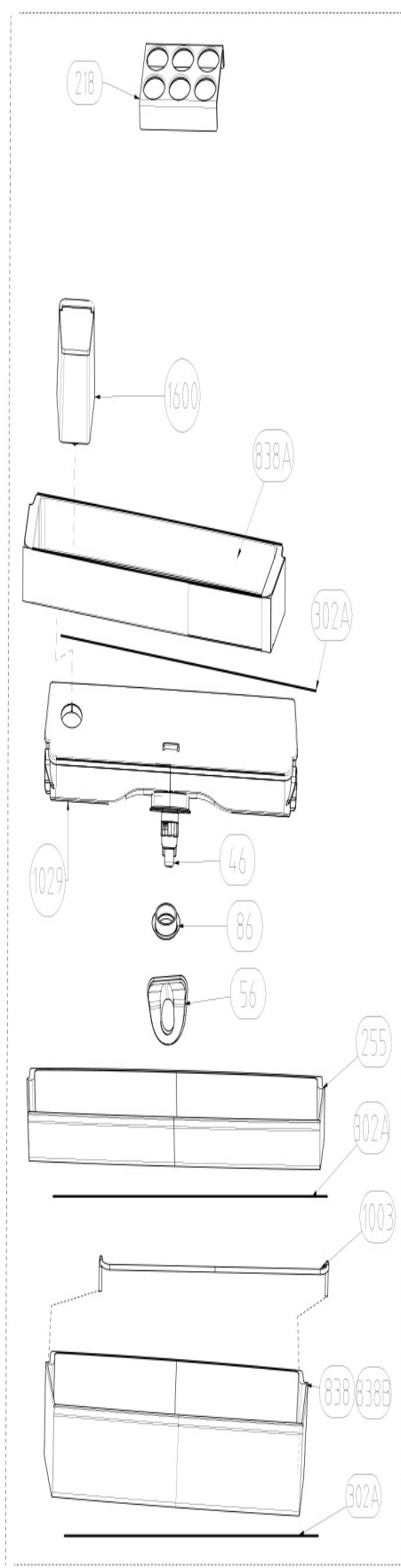
MANİSOFT NO	ÜRÜN
972	L60445
	L60415

EM	08.02.18	EYKSEL	S.H.F.P.	
ED	16.10.18	SILBEREN	E.A.Y.L.D.E	
CC	01.01.18	MARNOG	A.A.A.O.Z.M.P.	972 - DIS SOG. PK
BA	07.01.17	MARNOG	A.A.A.O.Z.M.P.	UTM
BY	07.01.17	MARNOG	A.A.A.O.Z.M.P.	490924XX00 / CT
IS	27.04.20	EYKSEL	S.H.F.P.	1/1

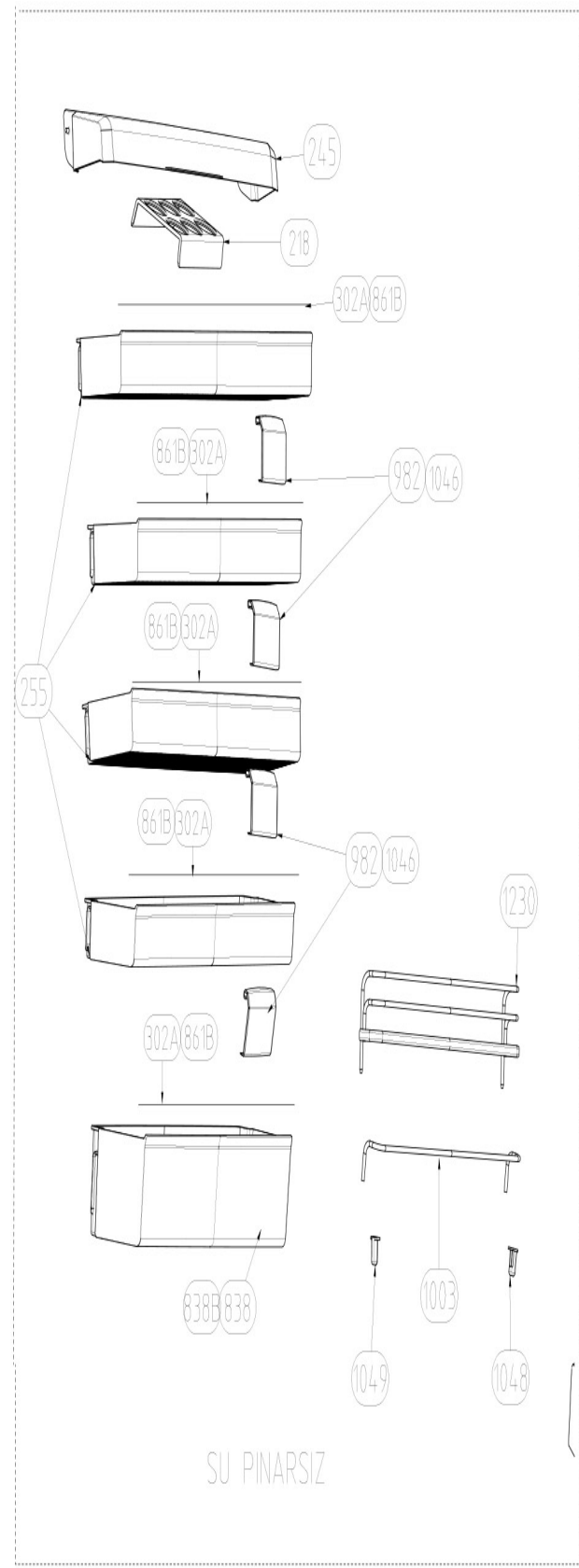
**K7485HF**



SU PINARLI



SU PINARLI



SU PINARSIZ

NOTLAR:  
1-Resimde belirtilenler ürün

.rçalar yoksa bu parçalar başka ürünler içindir.

NOTES:  
Figures that take place in this instruction manual are schematic and may not correspond exactly with your product. If the subject parts are not included in the product you have purchased, then it is valid for other models.

**Cylinda**  
*air after air*

MANUSOFT NO

970

ÜRÜN

490889XX0

02 01

01/2019 KİMYASAL SİSLEMEN  
1. BÜLÜN V. SİSLEMEN

01/2019 KİMYASAL SİSLEMEN  
01/2019 KİMYASAL SİSLEMEN  
01/2019 KİMYASAL SİSLEMEN  
01/2019 KİMYASAL SİSLEMEN

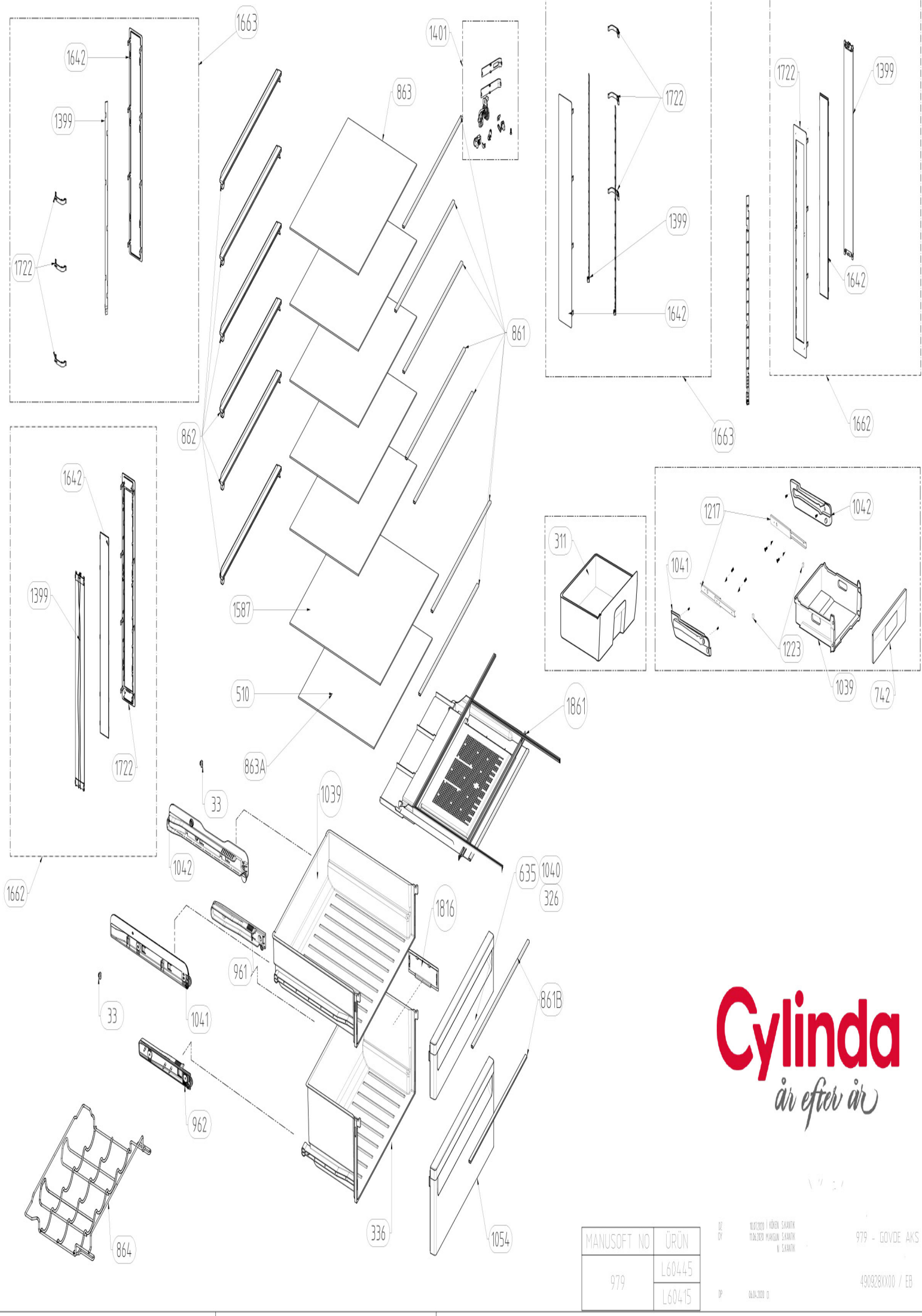
TIP

01/2019

01/2019

01/2019

CAD: AKOM/RCZ / CAD OUTPUT: DO NOT HANDWORK  
 RESİM ÜZERİNDEKİ ÖLÇÜ ALMAYINIZ / DO NOT  
 CAD İLE ÇİZİMLERİ ELDİREBİLİRSİNİZ / CAD OUTPUT: DO NOT HANDWORK



**Cylinda**  
 år efter år

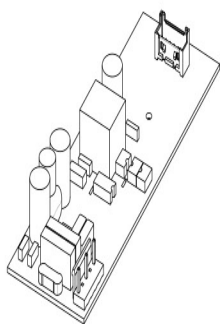
MANUSOFT NO	ÜRÜN
979	L60445
	L60415

İZ  
 DY  
 01.01.2020 / KÖKEN SAĞAHTI  
 01.01.2020 / MEASUREMENT  
 N. SAĞAHTI  
 979 - GOVDE AKS PK  
 490928XX00 / EB  
 14  
 1/1

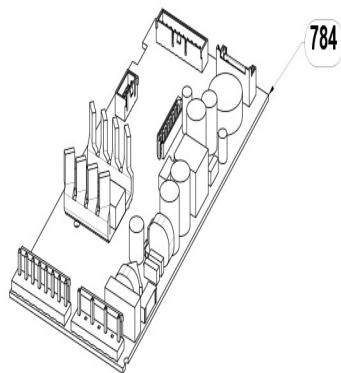
**K7485HF**

NOTLAR: Resimde belirtilen ürününüzde birebir uyum içinde olmayabilir.  
Sattığımız üründe bu parçalar yoksa bu parçalar başka ürünler içindir.

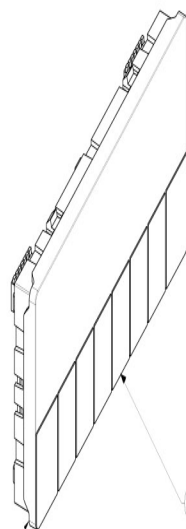
NOTES: Figures that take place in this instruction manual are schematic and may not correspond exactly with your product.  
If the subject parts are not included in the product you have purchased, then it is valid for other models.



1739



784



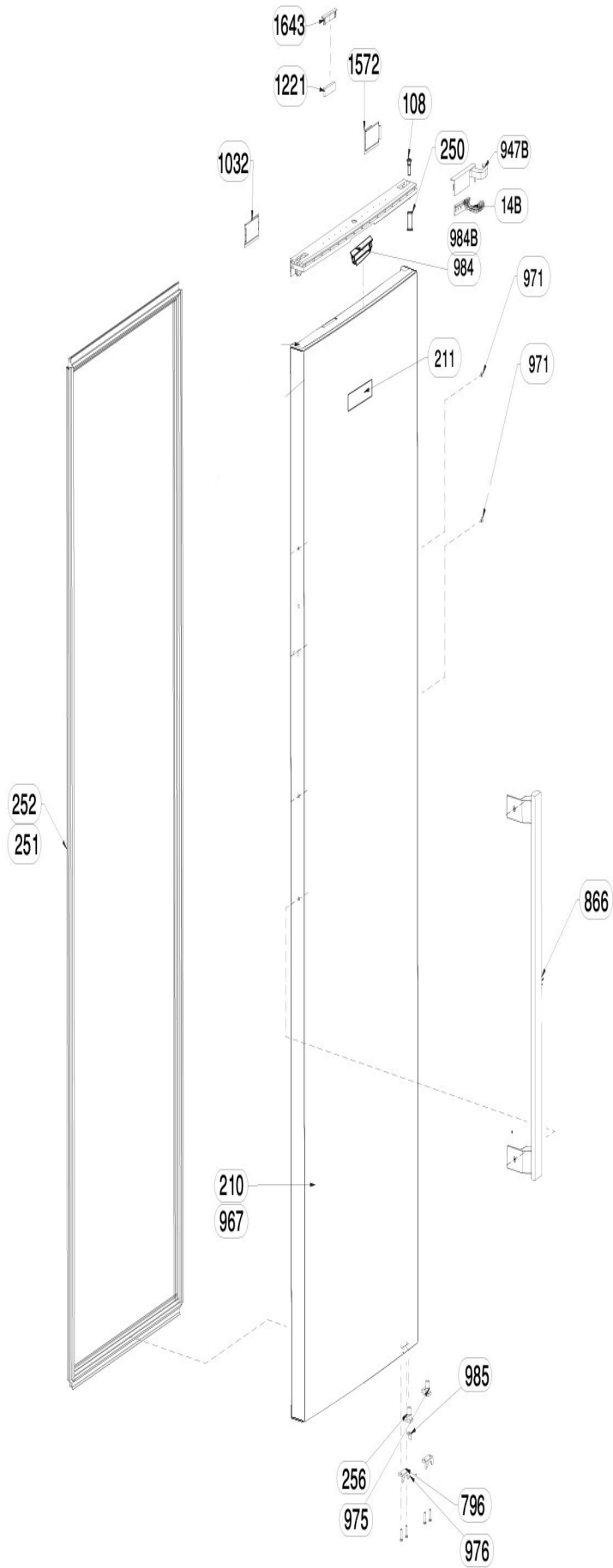
840

843

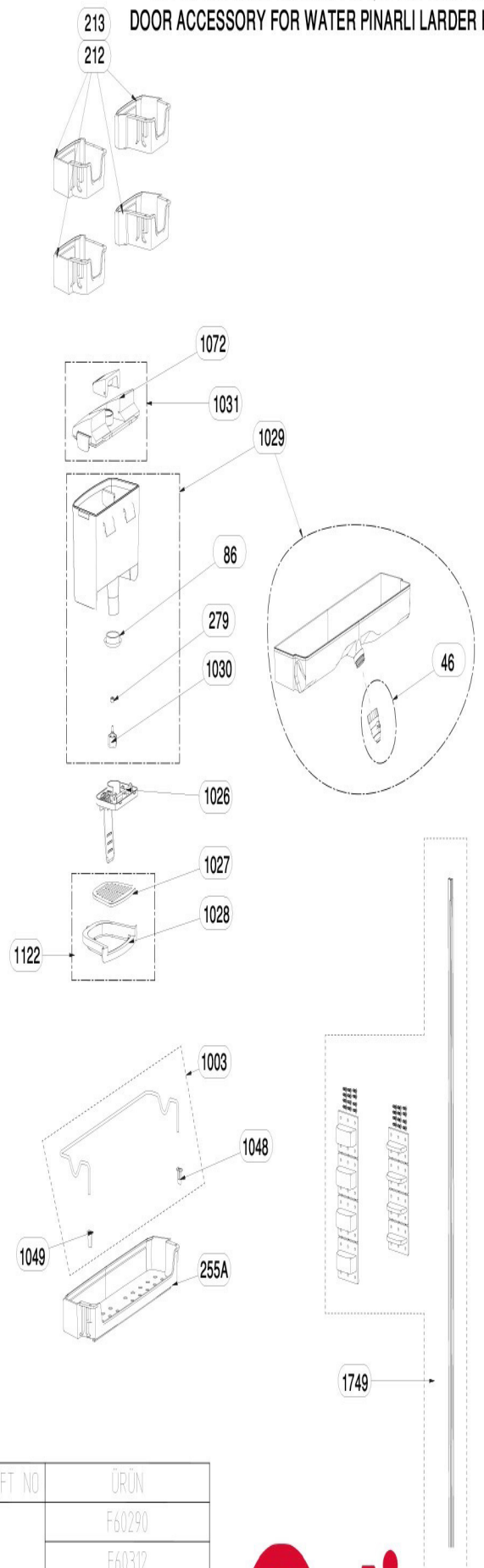
**Cylinda**  
*är efter är*


02/01				
AM	04.03.15	AKGEO	ESEN	IS NO
AL	03.02.15	GRNEI	ESEN	
AR	24.02.14	HELEN	DAU B	K60365NE_DS
AI	10.04.14	HELEN	DAU B	
AR				490873XX00 / AM
AC	02.02			
T.P.				A1

RESİM ÜZERİNDEN ÖLÇÜ ALMAYINIZ / DO NOT SCALE  
ÇAD / KADIN / RZL  
CAD İLE ÇİZİLMİŞTİR ELDE DEĞİŞTİRMEYİNİZ / CAD OUTPUT DO NOT HANDWORK



## SU PINARLI LARDE ÜRÜNLER İÇİN KAPI AKSESUAR DOOR ACCESSORY FOR WATER PINARLI LARDE PRODUCTS



NOTLAR:  
Patlatılmış resimler benzer tüm ürünleri temsilen hazırlanmıştır.  
Figürler ürün ile birebir aynı olmayabilir.

NOTES:  
Exploded views are prepared for similar products.  
Figures may not match the product one to one .

MANUSOFT NO	ÜRÜN
968	F60290
	F60312
	L60415
	L60445

# Cylinda

ar after ar

EE PATLATILMIŞ RESİM DÜZENLEMİ

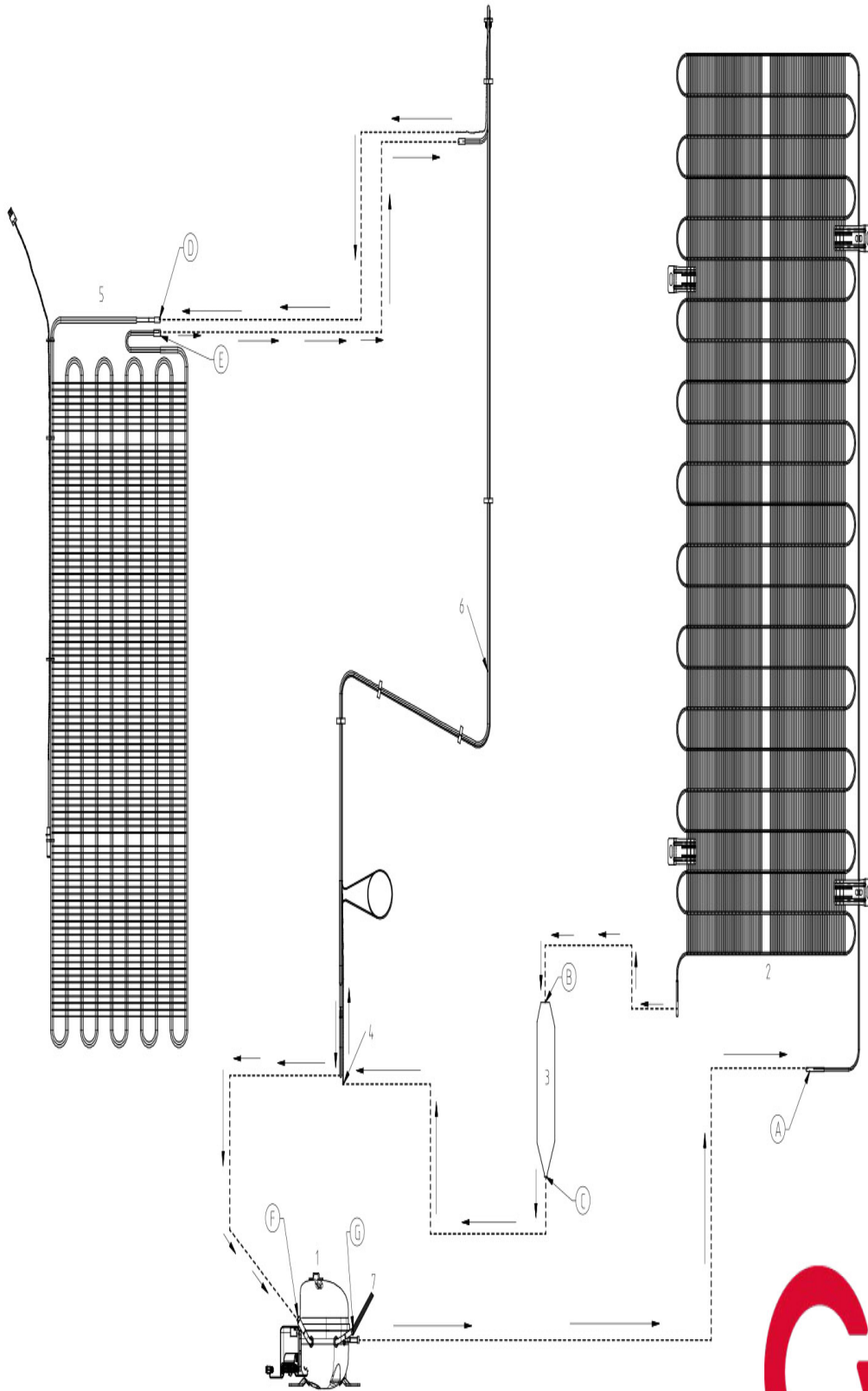
### K7485HF

SOĞUTMA SİSTEMİ PARÇALARI

- 1 - KOMPRESOR
- 2 - KONDANSER
- 3 - DRYER
- 4 - KAPILARI
- 5 - VOT EVA
- 6 - CU DONUS BORUSU
- 7 - SERVİS BORUSU

KAYNAK NOKTALARI

- A - KOMPRESOR - KONDANSER
- B - KONDANSER - DRYER
- C - DRYER - KAPILARI
- D - KAPILARI - VOT EVA
- E - VOT EVA - CU DONUS BORUSU
- F - CU DONUS BORUSU - KOMPRESOR
- G - KOMPRESOR - SERVİS BORUSU



**Cylinda**  
*är efter är*

**K7485HF**



# K7485HF

Reservdelslista

POS	ART.NR	BENÄMNING
5	4353628	PANEL KPL INK.MODUL
13	4353557	NEDRE GÅNGJÄRN
14	4353596	ÖVRE HÖGER GÅNGJÄRN
15A	4379402	KIT FÖTTER
15	4346153	FOT VÄNSTER FRAM
19	4343829	TORKARE 5GR
23	4342681	NIPPEL DRÄNERINGSVATTEN
29	4343181	DISTANS KONDENSOR
30	4353597	KOMPRESSOR MH1060
31	4353598	LUCKA / KÅPA
33	4387017	GUMMIBUSSNING KOMPRESSOR
34	4387021	BRICKA TILL KOMPRESSOR
38	4379672	ANSLUTNINGSKABEL
39	4379412	STARTANORDNING
40	4353559	SKRUV
41	4353599	KABLAGE
48	4353600	KONDENSATOR
51	4342500	STOPP EVAPORATORSKYDD
53	4342735	RYGGKONDENSOR
100	4343284	BRICKA TILL UNDRE GÅNGJÄRN
101	4379738	SKRUV
108	4343799	MUTTER M8X20
114	4379669	SKRUV M6X16
125	4343180	SERVICERÖR
132	4342503	AVFROSTNINGSSKÅL
200	4343120	HJUL
201	4342722	PINNE TILL HJUL
202	4343808	SUPPORT BAKRE
205	4379409	JORDKABEL
210	4353629	DÖRR VIT
211	4342748	CYLINDA LOGGA
218	4353602	ÄGGHÅLLARE
237	4353603	SKRUV M4X15

# K7485HF

Reservdelslista

POS	ART.NR	BENÄMNING
250	4379367	PLUGG GÅNGJÄRN ÖVRE
252	4353563	DÖRRLIST
255	4353604	DÖRRHYLLA
279	4353564	PROFILLIST
290	4353605	CU-RÖR
336	4353606	LÅDA
364	4353567	SENSOR
375	4343812	ÖVERFYLLNADSSKÅL
401	4353632	LEDLAMPA LTK
406	4379388	KÅPA LEDBELYSNING
639	4342601	SKYDD
741	4342790	SKYDD EVAPORATOR
784	4353607	KONTROLLMODUL
827	4342716	SKYDD
838	4353608	DÖRRHYLLA
857	4353572	SKYDD SENSOR
861B	4353625	FRONTLIST
861-B	4353626	FRONTLIST
862	4342597	HYLL LIST. BAKRE
863	4342539	GLASHYLLA
863A	4353627	GLASHYLLA
864	4342566	FLASKHYLLA LIGGANDE
866	4353573	HANDTAG KPL
866-A	4353582	SKRUV HANDTAG KPL
947	4379203	KÅPA GÅNGJÄRN, HÖGER
948	4379204	SKYDD. GÅNGJÄRN
948-A	4346133	GÅNGJÄRNSSKYDD ÖVRE VÄ
955A	4353587	SKRUV
961	4353611	SKENA HÖGER FÖR GRÖNSAKSLÅDA
962	4353612	SKENA VÄNSTER FÖR GRÖNSAKSLÅDA
975	4353575	BUSSNING. GÅNGJÄRN
976	4343166	DÖRRSTOPP FRYG NEDRE
984	4353630	KÅPA ÖVRE FÖR GÅNGJÄRN

# K7485HF

Reservdelslista

POS	ART.NR	BENÄMNING
987	4379456	HÖRNKONSOLL
995	4342667	HÅLLARE GUMMI
1018	4353615	SENSOR
1039	4379126	GRÖNSAKSLÅDA
1040	4353616	LUCKA
1041	4379127	SKENA VÄNSTER
1042	4379128	SKENA HÖGER
1054	4353617	LUCKA
1221	4343212	MAGNET
1232	4343821	LEDBELYSNING
1372	4379739	SKYDD EVAPORATOR FRY
1399	4353618	LEDBELYSNING
1401	4353631	KIT OMHÄNGNING
1431	4353620	STARTANORDNING
1497	4342729	SKRUV
1564	4353621	EVAPORATOR
1587	4353622	GLASHYLLA
1642	4342513	SKYDD LEDBELYSNING
1643	4342514	SKYDD MAGNET
1662	4342515	LEDBELYSNING KPL
1663	4342516	BELYSNING KPL
1722	4379731	LED
1722-A	4342517	HÅLLARE LEDBELYSNING
1749	4379407	PARMONTAGE 7 MM VIT
1764	4342678	SKYDD
1793	4353624	FLÄKTPAKET 12V DC
1794	4379408	SKYDD FLÄKT