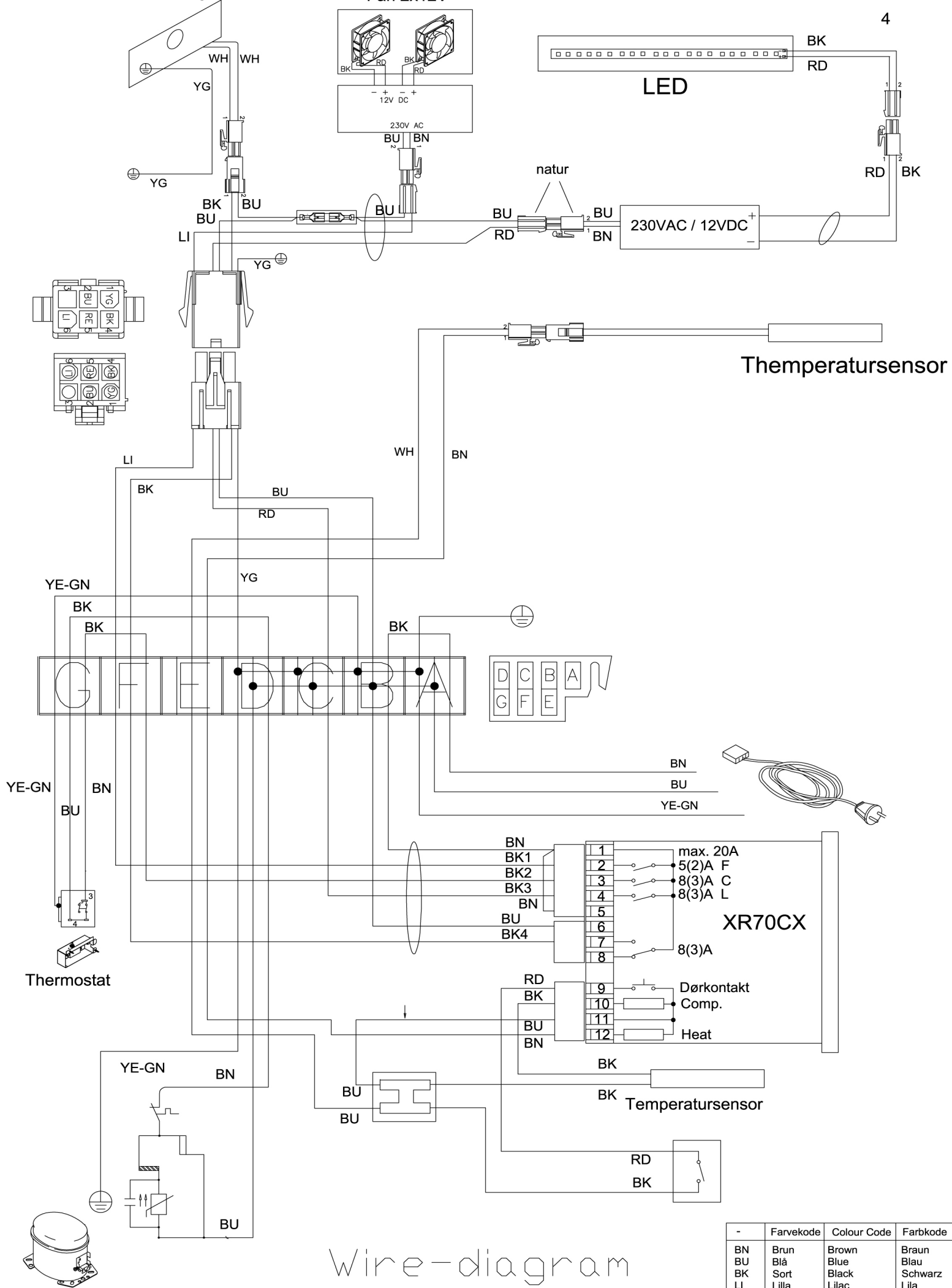


VINKYL VK 185

Plate with heating element

Fan 2x12V

4



Wire-diagram

0-1006167-01

-	Farvekode	Colour Code	Farbkode
BN	Brun	Brown	Braun
BU	Blå	Blue	Blau
BK	Sort	Black	Schwarz
LI	Lilla	Lilac	Lila
YE-GN	Gul / grøn	Yellow / green	Gelb / grün
WH	Hvid	White	Weiss
RD	Rød	Red	Rot
OR	Orange	Orange	Orange

VINKYL VK 185

VINKYL VK 185

Reservdelslista

POS	ART.NR	BENÄMNING
61	4311084	TORKFILTER 20 GR
67	4355708	HJUL KOMPLETT
87	4311140	GUMMIBUSSN KOMPR 4/SATS
129	4390219	KOMPR. HTK 70AA R600
153	4313619	ANSLUTNIGSKABEL
199	4313222	NYCKLAR. 2ST
406	4313591	EVAPORATOR
601	4311046	RÖR 280 MM
602	4311058	KLÄMRING Ø19,1
709	4313224	BUSSNING
727	4355704	VENTILATOR
876	4311074	ÖVERFYLLNADSSKÅL
889	4311076	KOLFILTER
898	4355705	SENSOR
899	4313431	TERMISTOR 1300 MM
1141	4311130	ÖVERFYLLNADSSKÅL
1153	4312831	HÅLLARE FÖR EVAPORATOR
1159	4311146	HÅLLARE
1256	4313227	SKYDDSKÅPA
2021	4313228	KONDENSATOR
2030	4311149	METALLPLATTA
2061	4311152	VENTLIATIONSPLÅT
2081	4311156	SKYDDSPÅT
2164	4313437	KONTAKT TLL DÖRR
2167	4311157	FROSTSKYDDSTERMOSTAT KPL
2170	4313236	DISTANS
2181	4313438	SKYDD
2183	4313439	KÅPA
2201	4313440	DÖRR KPL
2211	4313441	DÖRRLIST
2290	4313126	CYLINDALOGGO SILVER
2420	4313567	GÅNGJÄRN M.JUSTERBAR FOT, VÄ
2421	4313568	GÅNGJÄRN M.JUSTERBAR FOT, HÖ

VINKYL VK 185

Reservdelslista

POS	ART.NR	BENÄMNING
2423	4311159	JUSTERBAR FOT
2430	4311170	LÅS
2522	4313444	PANEL NEDRE SVART
2530	4311188	HÅLLARE M. MAGNET
2600	4313246	HANDTAG
2711	4313458	VINHYLLA TRÄ
2712	4313471	VINHYLLA TRÄ
3101	4355701	LEDBELYSNING
3102	4311189	LAMPKÅPA
3400	4312299	GÅNGJÄRN GRÅTT 5MM ÖVRE
5712	4313625	STYRKORT/TERMOSTAT XR70CX
5831	4311199	DETALJ
5851	4311220	KONDENSATOR
6760	4311222	TRAFO BELYSNING
6760-A	4313575	TRAFO